

Descripción

Los conjuntos de Suspensión para cables de Fibra Óptica están compuestos por una Grapa de Suspensión Armada (cuerpo + varillas) y una serie de herrajes que son necesarios para suspender el cable de Fibra Óptica a los apoyos.

Los herrajes incluidos en el conjunto varían en función del tipo de cable de Fibra Óptica, según sea OPGW o ADSS, y en función de la configuración. Los herrajes utilizados, que también son de nuestra fabricación y que incluimos al final de este capítulo, son: grillete recto, eslabón revirado, grapa paralela y grapa sencilla de conexión a torre. En caso de cualquier duda o requerimiento especial, les rogamos contacten con nosotros, pues nos podemos adaptar a cualquier necesidad.

Todo nuestro conocimiento sobre la problemática en torno al punto de suspensión, a los esfuerzos estáticos y dinámicos planteados en ese punto, desde vibraciones eólicas a abrasión o manguitos de hielos hasta ángulos de ataque, etc., nos ha permitido recomendar el uso de nuestra Grapa de Suspensión Armada como elemento ideal para la suspensión de los cables compuestos de Fibra Óptica de cualquier tipo: OPGW, ADSS,...

La Grapa de Suspensión Armada para cables de Fibra Óptica se suministra con varillas de aleación de aluminio (GSAFO) o de acero recubierto de aluminio (WGSA), según los casos, presentando como única diferencia respecto a las convencionales descritas en las páginas de este catálogo dedicadas a transporte y distribución, una mayor longitud de las varillas de protección.

Description

The Suspension Sets for Fiber Optic cables consists of an ARMOR-GRIP® Suspension (body clamp + rods) and some different hardwares, that are required to hold the Fiber Optic cables to the towers.

The necessary hardwares may change depending upon the type of Fiber Optic cable (OPGW or ADSS) and the configuration of the set. The hardwares, that are also manufactured by us and are shown at the end of this chapter, are: shackle, twisted link, parallel groove clamp and tower attaching clamp. For further information or a special requirement, please, contact us because we can adapt our products to any need.

All our knowledge about the problems at the suspension point, static and dynamic forces, from aeolian vibration to abrasion, from ice-loading to line angles, has allowed us to recommend the use of our ARMOR-GRIP® Suspension as an ideal element for the suspension of Fiber Optic cables of any kind: OPGW, ADSS,...

The ARMOR-GRIP® Suspension for Fiber Optic cable is supplied with rods made of Aluminium Alloy (GSAFO) or Aluminium Covered Steel (WGSA), according to the composition of the Fiber Optic cable, being the only difference with the conventional ones, introduced in chapter I of this catalogue (those dedicated to Transmission and Distribution) a longer length of the rods.



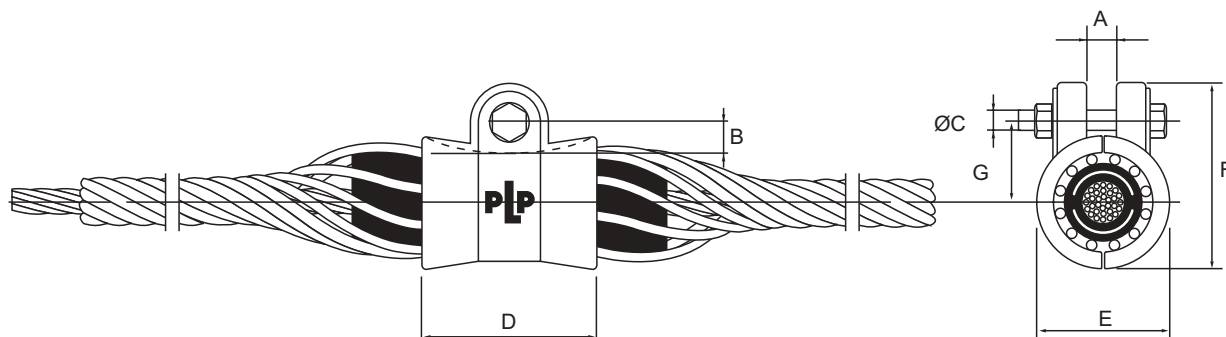
APRESA

GSAFO

CONJUNTO DE SUSPENSIÓN (para cables de fibra óptica)
SUSPENSION SET (for fiber optic cables)

Apresa-PLP Spain

5 02



GSAFO

Para todo tipo de cables ópticos, tanto OPGW como ADSS
For use on any fiber optic cable, OPGW and ADSS

CÓDIGO	REFERENCIA	VARILLAS		DIMENSIONES						TORNILLO
		Ø	L	A	B	C	D	F		
CODE	REFERENCE	RODS		DIMENSIONS						BOLT
		Ø	L	A	B	C	D	F		
51460224	GSAFO-13.49/13.78	4.24	1.800	41	76	60	106	31	M16	
51460226	GSAFO-13.79/14.11	4.62	1.800	41	64	63	104	28	M16	
51460228	GSAFO-14.12/14.57	4.62	1.800	41	64	63	104	28	M16	
51460338	GSAFO-14.58/15.10	4.62	1.800	43	90	66	107	32	M16	
51460240	GSAFO-15.11/15.41	4.62	1.800	43	90	66	107	32	M16	
51460632	GSAFO-15.42/15.74	4.62	1.800	43	90	66	107	32	M16	
51460236	GSAFO-15.75/16.40	4.62	2.000	43	90	66	107	32	M16	
51460238	GSAFO-16.41/17.11	5.18	2.000	46	95	72	121	32	M16	
51460340	GSAFO-17.12/17.54	5.18	2.000	46	95	72	121	32	M16	
61460248	GSAFO-17.55/18.05	5.18	2.000	46	95	72	121	32	M16	
61460250	GSAFO-18.06/18.58	5.18	2.000	46	95	72	121	32	M16	
61460254	GSAFO-18.59/19.07	5.18	2.000	46	95	72	121	32	M16	
61460256	GSAFO-19.08/19.52	6.35	2.000	51	115	83	135	34	M16/M20	
61460258	GSAFO-19.53/20.21	6.35	2.000	51	115	83	135	34	M16/M20	
61460260	GSAFO-20.22/20.95	6.35	2.000	51	115	83	135	34	M16/M20	
61460262	GSAFO-20.96/21.48	6.35	2.000	51	115	83	135	34	M16/M20	
61460264	GSAFO-21.49/22.11	6.35	2.000	51	115	83	135	34	M16/M20	
61460266	GSAFO-22.12/23.05	6.35	2.200	51	115	83	135	34	M16/M20	
61460268	GSAFO-23.06/23.38	6.35	2.200	51	127	92	146	34	M16/M20	
61460270	GSAFO-23.39/23.82	6.35	2.200	51	127	92	146	34	M16/M20	
61460272	GSAFO-23.83/24.45	6.35	2.200	51	127	92	146	34	M16/M20	

Cotas en mm./ All dimensions in mm.

Para accesorios correspondientes a conductores y cables no incluidos en el presente catálogo, no dude en consultarnos.

For accessories corresponding to conductors and cables not included in this catalogue, please contact us.

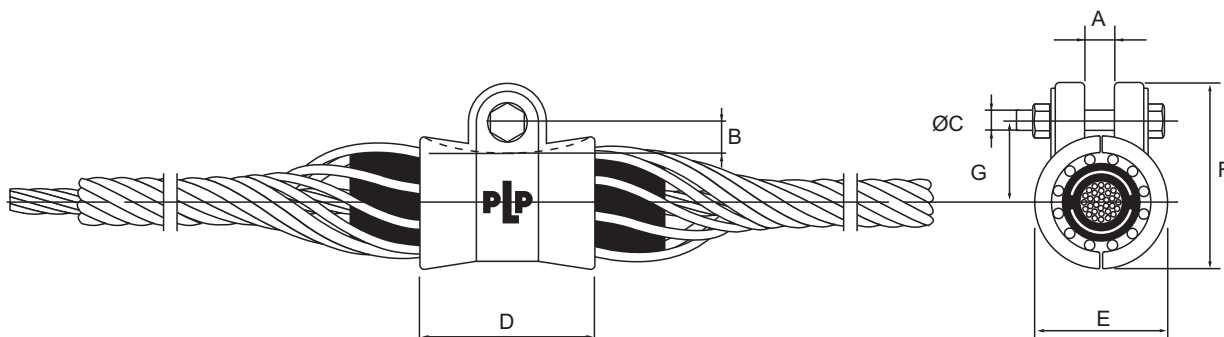
CONJUNTO DE SUSPENSIÓN (para cables de fibra óptica)
SUSPENSION SET (for fiber optic cables)

GSAFO



Aprisa-PLP Spain

5 03



WGSA

Para cables ópticos desnudos de alumoweld tipo OPGW
For use on OPGW cables made of alumoweld

CÓDIGO	REFERENCIA	VARILLAS		DIMENSIONES						TORNILLO
		Ø	L	A	B	C	D	F		
CODE	REFERENCE	RODS		DIMENSIONS						BOLT
		Ø	L	A	B	C	D	F		
58460500	WGSA-8.71/9.03	3.26	850	38	64	50	100	36	M16	
58460502	WGSA-9.04/9.52	3.26	850	38	64	50	100	36	M16	
58460504	WGSA-9.53/9.90	3.26	850	38	64	50	100	36	M16	
58460506	WGSA-9.91/10.28	3.67	1.140	38	64	50	100	36	M16	
58460508	WGSA-10.29/10.63	3.67	1.140	38	64	50	100	36	M16	
58460510	WGSA-10.64/11.04	3.67	1.140	38	64	50	100	36	M16	
58460512	WGSA-11.05/11.45	3.67	1.140	38	64	50	100	36	M16	
58460540	WGSA-11.46/11.95	3.67	1.140	38	64	50	100	36	M16	
58460514	WGSA-11.96/12.23	3.67	1.140	38	64	50	100	36	M16	
58460516	WGSA-12.24/12.69	4.11	1.140	41	76	60	106	31	M16	
58460518	WGSA-12.70/13.02	4.65	1.270	41	76	60	106	31	M16	
58460520	WGSA-13.03/13.48	4.65	1.300	41	76	60	106	31	M16	
58460542	WGSA-13.49/13.78	4.65	1.300	41	76	60	106	31	M16	
58460544	WGSA-13.79/14.11	4.65	1.400	41	64	63	104	28	M16	
58460546	WGSA-14.12/14.57	4.65	1.400	41	64	63	104	28	M16	
58460526	WGSA-14.58/15.10	4.65	1.420	43	90	66	107	32	M16	
58460130	WGSA-15.11/15.74	4.65	1.450	43	90	66	107	32	M16	
58460132	WGSA-15.75/16.40	4.65	1.600	43	90	66	107	32	M16	
58460138	WGSA-16.41/17.11	5.18	1.730	46	95	72	121	32	M16	
58460528	WGSA-17.12/17.54	5.18	1.730	46	95	72	121	32	M16	
58460532	WGSA-17.55/18.05	5.18	1.730	46	95	72	121	32	M16	
58460534	WGSA-18.06/18.58	5.18	1.750	46	95	72	121	32	M16	

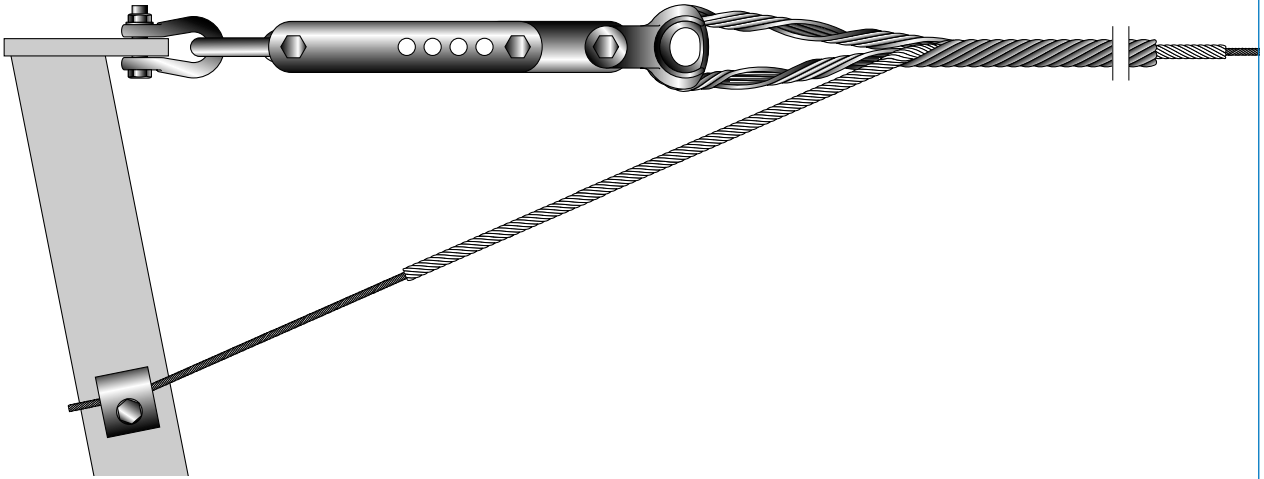
Cotas en mm./All dimensions in mm.

Para accesorios correspondientes a conductores y cables no incluidos en el presente catálogo, no dude en consultarnos.

For accessories corresponding to conductors and cables not included in this catalogue, please contact us.

Apresa-PLP Spain

5 04



Descripción

Los Conjuntos de Amarre para cables de Fibra Óptica, están compuestos por los Conjuntos de Amarre propiamente dichos (varillas de refuerzo + retención preformada) y por una serie de herrajes que son necesarios para realizar la fijación del cable a la torre.

Los herrajes necesarios varían en función del tipo de cable de Fibra Óptica, según sea OPGW o ADSS, y de la configuración en su conjunto. Los herrajes, que también son de nuestra fabricación y se muestran al final de este capítulo, son: grillete recto, horquilla guardacabos, tensor, alargadera regulable, grapa sencilla de conexión a torre y grapa de bajada. En caso de cualquier duda o requerimiento especial, les rogamos contacten con nosotros, ya que nos es posible adaptarnos a cualquier necesidad.

Para evitar pares electrogalvánicos, los accesorios preformados que conforman estos conjuntos se fabrican en material compatible con el que están hechos los hilos de los cables sobre los que se aplican. Así distinguimos el tipo CFO si el cable de Fibra Óptica tiene como base la aleación de Aluminio (Al-Ac, AAC, Al-Aw, etc), el tipo WRFO si el cable es de Acero Recubierto de Aluminio o el tipo AXRFO si el cable es dieléctrico.

El conjunto de Varillas para Guarda de Línea o de Refuerzo (AGL ó WGL) se monta directamente sobre el cable, siendo éstas, en comparación con preformados de protección para diámetros de cables similares, notablemente más largas y de un diámetro sensiblemente superior, lo cual obedece a la necesidad de distribuir las presiones inducidas por el tense del cable sobre una mayor área.

Además, los efectos de torsión causados por la tensión axial, así como por los cambios de temperatura, se atenúan al presentar este accesorio, por su diseño, un sentido de cableado distinto al del cable que protegen.

Description

The Dead-end Sets for Fiber Optic cables consist of the PREFORMED™ Dead-end Set (reinforcing rods + PREFORMED™ dead-end) and some different hardware, that are required to tight the Fiber Optic cables to the towers.

The necessary hardware may change depending upon the type of Fiber Optic cable (OPGW or ADSS) and the configuration of the set. The hardware, that are also manufactured by us and are shown at the end of this chapter, are: shackle, thimble clevis, extension link, adjustable extension link, tower attaching clamp and down-lead clamp. For further information or a special requirement, please contact us because we can adapt our products to any need.

In order to avoid electrogalvanic corrosion, the PREFORMED™ accessories are made of a material compatible with that of the cable outer lay, on which they are applied, is made of. So we distinguish the type CFO for Aluminium-Alloy based Fibre Optic cables (like AAC, ACSR,AA/AW); the type WRFO for Aluminium covered steel based Fibre Optic cables; or the type AXRFO for Dielectric Fibre Optic cables.

The Reinforcing Rods (AGL or WGL) are mounted directly over the cable, the rods are longer and thicker than the protection rods used for similar diameter, due to the need to distribute the pressure induced by the cable tension over a wider area.

Moreover, the torsional effects caused to the cable by axial tension and temperature changes are relieved by using an outer lay of opposite lay rods.

CONJUNTO DE AMARRE (para cables de fibra óptica) DEAD-END SET (for fiber optic cables)

CFO



Apresa-PLP Spain

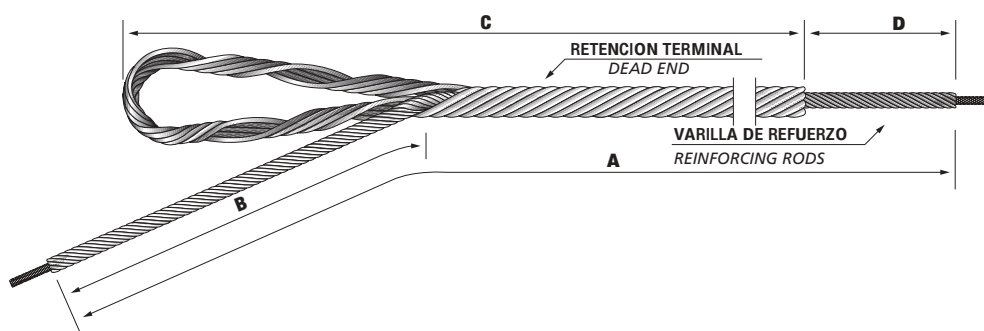
5 05

La Retención Preformada (XRDFO o WRD) garantiza de un lado una carga de rotura equivalente, al menos al 90% de la del cable, extendiendo todos los esfuerzos sobre toda su superficie de aplicación.

A continuación se detallan las características de los distintos tipos de conjuntos disponibles en función de composición y diámetro del cable.

The **PREFORMED™ Dead-End Grip** provides a constant radial gripping force on the conductor of at least 90% of its nominal breaking strength.

Following the characteristics of the different Dead-End sets are enumerated according to the composition and diameter of the cables:



CFO

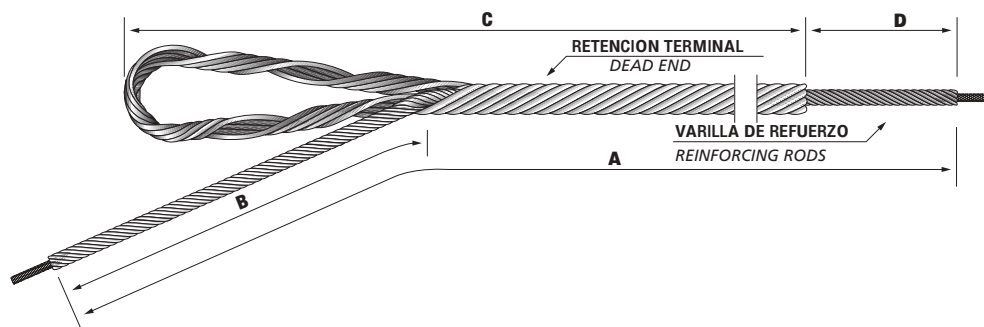
Para conductores tipo OPGW
For use on OPGW

CÓDIGO	CONJUNTO REFERENCIA	CÓDIGO	VARILLAS DE REFUERZO REFERENCIA	COLOR	CÓDIGO	RETENCIÓN TERMINAL REFERENCIA	COLOR	A	B	C	D
CODE	SET REFERENCE	CODE	REINFORCING RODS REFERENCE	COLOUR	CODE	DEAD END REFERENCE	COLOUR	A	B	C	D
94270402	CFO-8.54/10.46/D	51120501	180-AGL-8.54/10.46/I	Negro/Black	54270450	90-XRDFO-14.68/16.60/C/D	Negro/Black	1.800	705	900	430
94270404	CFO-10.47/11.50/D	51120503	200-AGL-10.47/11.50/I	Verde/Green	54270452	100-XRDFO-16.61/17.64/C/D	Verde/Green	2.000	780	1.000	475
94270406	CFO-11.51/12.50/D	51120505	220-AGL-11.51/12.50/I	Rojo/Red	54270454	120-XRDFO-17.65/19.40/C/D	Rojo/Red	2.200	866	1.200	407
94270408	CFO-12.51/13.26/D	51120507	250-AGL-12.51/13.26/I	Naranja/Orange	54270454	120-XRDFO-17.65/19.40/C/D	Naranja/Orange	2.500	1.000	1.200	573
94270410	CFO-13.27/14.50/D	51120509	250-AGL-13.27/14.50/I	Marrón/Brown	54270456	150-XRDFO-20.17/21.40/C/D	Marrón/Brown	2.500	845	1.500	435
94270412	CFO-14.51/15.50/D	51120511	290-AGL-14.51/15.50/I	Azul/Blue	54270458	150-XRDFO-21.41/22.40/C/D	Azul/Blue	2.900	1.160	1.500	533
94270414	CFO-15.51/16.80/D	51120513	300-AGL-15.51/16.80/I	Amarillo/Yellow	54270460	160-XRDFO-22.41/23.70/C/D	Amarillo/Yellow	3.000	1.190	1.600	514
94270416	CFO-16.81/17.80/D	51120515	300-AGL-16.81/17.80/I	Morado/Purple	54270462	160-XRDFO-23.71/24.70/C/D	Morado/Purple	3.000	1.180	1.600	550
94270418	CFO-17.81/18.50/D	51120517	300-AGL-17.81/18.50/I	Verde/Green	54270464	170-XRDFO-24.71/25.40/C/D	Verde/Green	3.000	1.160	1.700	464
94270420	CFO-18.51/19.70/D	51120519	300-AGL-18.51/19.70/I	Rojo/Red	54270466	190-XRDFO-26.99/28.18/C/D	Rojo/Red	3.000	960	1.900	550
94270422	CFO-19.71/21.28/D	51120521	330-AGL-19.71/21.28/I	Naranja/Orange	54270468	200-XRDFO-28.19/29.76/C/D	Naranja/Orange	3.300	1.080	2.000	650
94270424	CFO-21.29/22.00/D	51120523	330-AGL-21.29/22.00/I	Marrón/Brown	54270470	220-XRDFO-30.53/31.24/C/D	Marrón/Brown	3.300	1.040	2.200	513
94270426	CFO-22.01/23.00/D	51120525	350-AGL-22.01/23.00/I	Azul/Blue	54270472	220-XRDFO-31.25/32.24/C/D	Azul/Blue	3.500	1.120	2.200	645
94270428	CFO-23.01/23.60/D	51120527	350-AGL-23.01/23.60/I	Amarillo/Yellow	54270474	220-XRDFO-32.25/32.84/C/D	Amarillo/Yellow	3.500	1.100	2.200	675
94270430	CFO-23.61/24.40/D	51120529	350-AGL-23.61/24.40/I	Morado/Purple	54270476	240-XRDFO-32.85/33.64/C/D	Morado/Purple	3.500	1.080	2.400	574
94270432	CFO-24.41/25.30/D	51120531	350-AGL-24.41/25.30/I	Verde/Green	54270478	240-XRDFO-33.65/34.54/C/D	Verde/Green	3.500	1.060	2.400	608
94270434	CFO-25.31/26.20/D	51120533	350-AGL-25.31/26.20/I	Rojo/Red	54270480	240-XRDFO-34.55/35.44/C/D	Rojo/Red	3.500	1.040	2.400	640
94270436	CFO-26.21/27.20/D	51120535	350-AGL-26.21/27.20/I	Naranja/Orange	54270482	240-XRDFO-35.45/36.44/C/D	Naranja/Orange	3.500	1.020	2.400	670

Cotas en mm./All dimensions in mm.

Para accesorios correspondientes a conductores y cables no incluidos en el presente catálogo, no dude en consultarnos.

For accessories corresponding to conductors and cables not included in this catalogue, please contact us.



WRFO

Para cables ópticos de alumoweld tipo OPGW
For use on OPGW made of alumoweld

CONJUNTO REFERENCIA		VARILLAS DE REFUERZO REFERENCIA			RETENCIÓN TERMINAL REFERENCIA			A	B	C	D
CÓDIGO	REFERENCIA	CÓDIGO	REFERENCIA	COLOR	CÓDIGO	REFERENCIA	COLOR	A	B	C	D
CODE	SET REFERENCE	CODE	REINFORCING RODS REFERENCE	COLOUR	CODE	DEAD END REFERENCE	COLOUR	A	B	C	D
98270916	WRFO-8.25/10.69/D	58120111	150-WGL-8.25/10.69	Azul/Blue	58270120	89-WRDFO-14.68/16.60	Rojo/Red	1.500	508	890	200
98270918	WRFO-10.70/11.47/D	58120113	152-WGL-10.70/11.47	Verde/Green	58270122	98-WRDFO-16.61/18.79	Verde/Green	1.520	530	980	300
98270920	WRFO-11.48/12.45/D	58120115	158-WGL-11.48/12.45	Rojo/Red	58270124	127-WRDFO-18.80/21.28	Naranja/Orange	1.580	397	1.270	200
98270922	WRFO-12.46/13.06/D	58120117	164-WGL-12.46/13.06	Naranja/Orange	58270124	127-WRDFO-18.80/21.28	Naranja/Orange	1.640	457	1.270	200
98270924	WRFO-13.07/13.77/D	58120119	170-WGL-13.07/13.77	Marrón/Brown	58270526	139-WRDFO-21.29/24.07	Azul/Blue	1.700	463	1.390	200
98270926	WRFO-13.78/14.49/D	58120121	175-WGL-13.78/14.49	Azul/Blue	58270526	139-WRDFO-21.29/24.07	Azul/Blue	1.750	513	1.390	200
98270928	WRFO-14.50/14.79/D	58120123	180-WGL-14.50/14.79	Morado/Purple	58270526	139-WRDFO-21.29/24.07	Azul/Blue	1.800	563	1.390	200
98270944	WRFO-14.80/15.30/D	58120145	185-WGL-14.80/15.30	Amarillo/Yellow	58270526	139-WRDFO-21.29/24.07	Azul/Blue	1.850	613	1.390	200
98270930	WRFO-15.31/15.85/D	58120125	185-WGL-15.31/15.85	Blanco/White	58270526	139-WRDFO-21.29/24.07	Azul/Blue	1.850	613	1.390	200
98270932	WRFO-15.86/16.80/D	58120127	190-WGL-15.86/16.80	Amarillo/Yellow	58270594	157-WRDFO-24.08/27.22	Marrón/Brown	1.900	430	1.570	250
98270934	WRFO-16.81/18.24/D	58120129	200-WGL-16.81/18.24	Verde/Green	58270594	157-WRDFO-24.08/27.22	Marrón/Brown	2.000	530	1.570	250
98270936	WRFO-18.25/19.00/D	58120131	208-WGL-18.25/19.70	Rojo/Red	58270594	157-WRDFO-24.08/27.22	Marrón/Brown	2.080	610	1.570	250
98270938	WRFO-19.01/19.70/D	58120131	208-WGL-18.25/19.70	Rojo/Red	58270598	178-WRDFO-27.23/30.78	Naranja/Orange	2.080	512	1.790	250
98270940	WRFO-19.71/21.28/D	58120133	216-WGL-19.71/21.28	Naranja/Orange	58270598	178-WRDFO-27.23/30.78	Naranja/Orange	2.160	592	1.790	250
98270942	WRFO-21.29/22.56/D	58120135	224-WGL-21.29/22.56	Marrón/Brown	58270598	178-WRDFO-27.23/30.78	Naranja/Orange	2.240	672	1.790	250

AXRFO

Para cables ópticos de tipo ADSS
For use on ADSS cables

CONJUNTO REFERENCIA		VARILLAS DE REFUERZO REFERENCIA			RETENCIÓN TERMINAL REFERENCIA			A	B	C	D
CÓDIGO	REFERENCIA	CÓDIGO	REFERENCIA	COLOR	CÓDIGO	REFERENCIA	COLOR	A	B	C	D
CODE	SET REFERENCE	CODE	REINFORCING RODS REFERENCE	COLOUR	CODE	DEAD END REFERENCE	COLOUR	A	B	C	D
94270858	AXRFO-8.25/10.69/D	51120111	150-AGL-8.25/10.69/I	Azul/Blue	54270120	89-XRDFO-14.68/16.60/C/D	Negro/Black	1.500	400	890	408
94270860	AXRFO-10.70/11.47/D	51120113	190-AGL-10.70/11.47/I	Verde/Green	54270122	98-XRDFO-16.61/18.79/C/D	Verde/Green	1.900	450	980	760
94270862	AXRFO-11.48/12.45/D	51120123	200-AGL-11.48/12.45/I	Rojo/Red	54270548	100-XRDFO-18.30/21.28/C/D	Azul/Blue	2.000	450	950	920
94270950	AXRFO-12.46/13.06/D	51120125	200-AGL-12.46/13.06/I	Naranja/Orange	54270548	100-XRDFO-18.30/21.28/C/D	Azul/Blue	2.000	450	950	920
94270958	AXRFO-13.07/13.77/D	51120119	215-AGL-13.07/13.77/I	Marrón/Brown	54270548	100-XRDFO-18.30/21.28/C/D	Azul/Blue	2.150	500	950	1.020
94270904	AXRFO-13.78/14.49/C/D	51120121	215-AGL-13.78/14.49/I	Azul/Blue	54270246	130-XRDFO-21.29/27.22/C/D	Naranja/Orange	2.150	500	1.300	870
94270906	AXRFO-14.50/15.17/C/D	51120149	230-AGL-14.50/15.17/I	Morado/Purple	54270246	130-XRDFO-21.29/27.22/C/D	Naranja/Orange	2.300	550	1.300	970
94270908	AXRFO-15.18/15.85/C/D	51120151	230-AGL-15.18/15.85/I	Blanco/White	54270246	130-XRDFO-21.29/27.22/C/D	Naranja/Orange	2.300	550	1.300	970
94270910	AXRFO-15.86/16.80/C/D	51120227	230-AGL-15.86/16.80/I	Amarillo/Yellow	54270298	150-XRDFO-21.29/27.22/C/D	Rojo/Red	2.300	550	1.500	990
94270912	AXRFO-16.81/18.24/C/D	51120129	245-AGL-16.81/18.24/I	Verde/Green	54270298	150-XRDFO-21.29/27.22/C/D	Rojo/Red	2.450	550	1.500	1.095

Cotas en mm./All dimensions in mm.