

PARTALUM S.A DE C.V.

INGENIERIA

CONTROL DE CAMBIOS DE INGENIERIA

Nivel	Elaboro	Aprobo	Fecha	Cambio
1	DCV	GTC	04-DIC-10	Emission

COMPONENTES Y MATERIALES

No.	No. Parte	Cantidad	Descrip.	Nivel
1	N/A	1	Cuerpo	1
2	N/A	1	Barra cobre	1

Notas:

Material: Cuerpo aluminio puro

Material: Derivacion barra de cobre electrolitico

Catalogo: Familia PEA

Descripcion: Estribo de Aluminio a Compresion

Elaboro: DCV Especificacion:

Fecha: 3 ABRIL 03 NMX-J-170-ANCE-2002

Aprobo: GTC Firma:

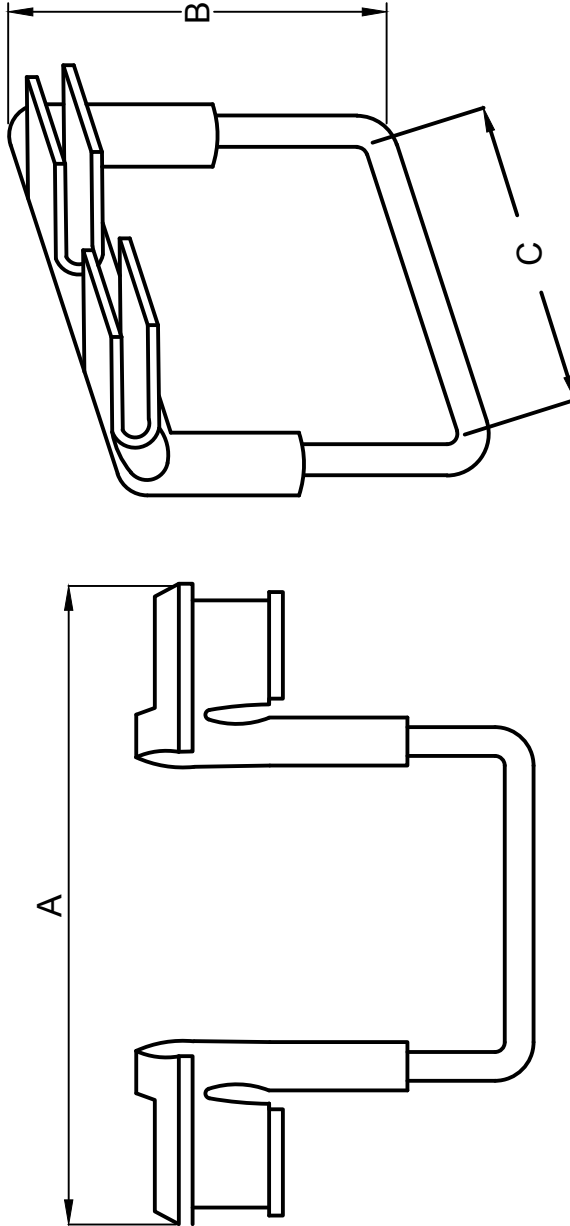
Fecha: 04 DIC 10

Acot. / Tolerancia No. de Dibujo

mm ± 2

Escala: Sin Escala DM-016-0

ESTRIBO DE ALUMINIO A COMPRESION



CATALOGO	A	B	C	RANGO PRINCIPAL	ACSR
PEA-518	190	100	95	5.1 - 11.3	6 - 2/0
PEA-922	245	150	113	12.7 - 21.8	3/0- 4/77

