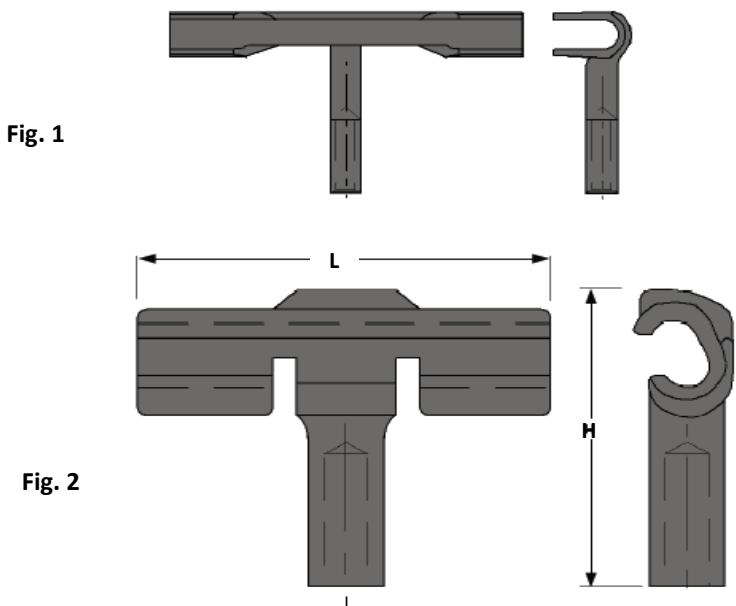


Conector de compresión de aluminio para derivación en " T ". Para el cable principal tiene forma abierta y en la derivación forma cerrada, es útil para derivaciones de aluminio-aluminio y aluminio cobre. Se surte embolsado y con pasta antioxidante "Deltatron".

" T " aluminum compression connector for tapping. Run section is open for easy cable support and closed tap section. Used in combination of aluminum-aluminum and aluminum-copper cables. It is packaged in plastic bag with an inhibitor paste "Deltatron".



Especificación CFE 55000-98 CFE specification CFE 55000-98	
CD9 9-12/4-8	XT13R10R
CD9 9-12/9-12	XT13R13R
CD9 14-22/14-8	XT20R10R
CD9 14-22/9-12	XT20R13R
CD9 14-22/14-22	XT20R20R

Catálogo Catalog	Figura Figure	Principal Tap AWG/MCM		Derivación Run AWG/MCM		Dimensiones en mm Dimensions in mm		Herra- mienta Tool
		Aluminio Aluminum	ACSR	Aluminio Aluminum	ACSR	H	L	
XT11R11R	1	6-2/0	6 (6/1)-2/0 (6/1)	6-2/0	6 (6/1)-2/0 (6/1)	65	104	VC6
XT13R10R	1	1/0-4/0	1/0(6/1)-4/0(6/1)	8-1/0	8(6/1)-1/0(6/1)	71	114	VC6
XT13R13R	1	1/0-4/0	1/0(6/1) - 4/0(6/1)	1/0-267	1/0(6/1) - 4/0(6/1)	80	114	VC6
XT171R10R	2	3/0-350	3/0(6/1)-336(18/1)	8-1/0	8(6/1)-1/0(6/1)	104	142	VC6-3
XT171R11R	2	3/0-350	3/0(6/1)-336(18/1)	6-2/0	6(6/1)-2/0(6/1)	104	142	VC6-3
XT171R13R	2	3/0-350	3/0(6/1)-336(18/1)	1/0-267	1/0(6/1)-4/0(6/1)	108	142	VC6-3
XT20R10R	2	3/0-500	3/0(6/1)-477(18/1)	8-1/0	8(6/1)-1/0(6/1)	104	142	VC6-3
XT20R11R	2	3/0-500	3/0(6/1)-477(18/1)	6-2/0	6(6/1)-2/0(6/1)	104	142	VC6-3
XT20R13R	2	3/0-300	3/0(6/1)-477(18/1)	1/0-267	1/0(6/1)-4/0(6/1)	108	142	VC6-3
XT20R20R	2	3/0-500	3/0(6/1)-477(18/1)	4/0-500	4/0(6/1)-477(18/1)	161	142	VC6-3

Nota:
Indentaciones con herramientas marca Anderson

Note:
Crimping with Anderson tools.